

# 新一代条码吊挂秤

## 智能, 可靠, 未来保障



### 操作简单

使用方式兼容之前的产品, 简化了菜单导航逻辑结构, 更快更灵活的键盘和可靠的功能, 拓展了众多全新和卓越的特性: bPlus 延续了梅特勒-托利多条码秤的成功。



### 品质优秀

bPlus 符合高标准的质量要求。时尚的设计、优质的部件 (如超高速打印机) 以及经过充分考虑的细节, 这些共同铸就了一款真正与众不同的产品。



### 智能管理

通过功能多样和合规的应用软件, 可使设备的固件和配置参数保持最新的状态, 并可延长运行时间和提高系统连续性。另外, bPlus 通过秤配置软件或简单的 USB 配置加载可以实现方便的秤配置。



### 投资有保障

bPlus 拥有快速灵活的键盘, 待机功率更小, 可以快速的更换纸卷。该设备还融合了人体工程学操作和高功能性, 因此设立了更高的性能等级标准。



### bPlus-H2

实现快速准确称重和服务的  
条码吊挂秤

bPlus 专为追求高质量及高要求设备的超市和食品零售店而设计, 是一款符合人体工程学的可靠设备。该设备的各种巧妙细节和智能软件有助于简化秤、销售和商品目录管理流程, 因此可以节省日常的宝贵时间。对于那些希望投资具有未来保障的称重技术的零售商来说, bPlus 是其完美选择, 可以帮助他们重点关注真正重要的东西: 销售额和利润。为此, 梅特勒-托利多 bPlus 秤在每一个细节处精益求精, 以期为您提供卓越优点。因为细节成就不同。

# 技术参数

## bPlus-H2

在秤外壳上使用随箱附送的磁扣即可在秤体上轻松实现图片广告投放。

### 操作员显示屏\*

高对比度 LCD 显示屏  
重量: 6 位数  
去皮重: 5 位数  
价格/千克: 6 位数  
总计: 7 位数  
文本行: 16 个字母数字字符(点阵行)

### 客户显示屏\*

高对比度 LCD 显示屏  
重量: 6 位数  
去皮重: 5 位数  
价格/千克: 6 位数  
总计: 7 位数  
文本行: 16 个字母数字字符(点阵行)

### 键盘

易于清洁的轻触键盘  
共计 99 个轻触按键  
其中 71 个预置键, 可分配共 142 个 PLU (2 层)  
单独配置的独立功能键

### 打印机

收据、标签的热敏打印机  
打印速度: 高达 125 毫米/秒  
打印分辨率: 203 dpi  
纸卷宽度: 65mm (有底纸标签)  
可打印宽度: 56 mm  
纸卷直径: 最大 120 mm

### 数据存储

32 MB 内存

### 接口

2 个 RS232 串口  
1 个 RJ45 以太网接口  
2 个 USB 接口  
1 个 RJ11 收银机接口 (12 V)

### 网络连接和数据传输

10/100 Base T 以太网、TCP/IP、USB、DHCP、无线 LAN\*\*  
DHCP 支持自动网络设置  
Hub less 网络连接  
自动备份  
智能管理功能, 便于通过 U 盘传输、保障生产和配置数据

### 外壳颜色

灰色

### 称量范围

6/15 kg

### 分度

2/5 g

### 最小量程

40 g

自动归零设置

### 配件与选件

电源线  
集成的无线套件, 以便于根据 IEEE802.11b/g/n 标准进行无线数据传输

### 功率

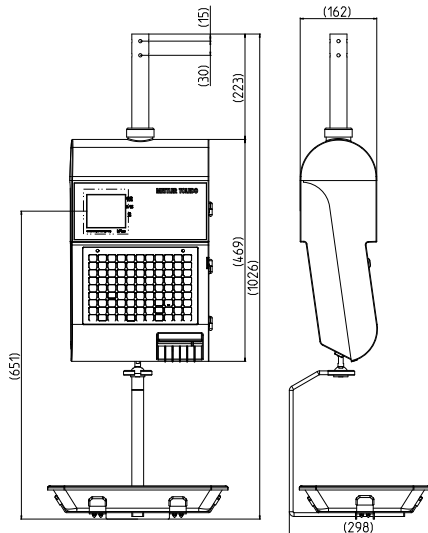
100-240 VAC, 50/60 Hz

待机功耗: < 0.5 W

工作功率的效率: >85%

\*白色背光的单行点阵显示屏

\*\*可选



所有尺寸均以 mm 表示



### 对生鲜水产提供最佳支持

- 快速称重, 服务和打印标签
- 具备下一代实用功能和特性的成熟、可靠软件
- 与上一代产品兼容, 使原来使用前代条码秤的员工也能轻松掌握这款新秤
- 智能软件解决方案, 允许在一个门店混合使用 bPlus 和前代型号
- 专业的 PC 软件, 可以和 ERP 系统集成
- 软件智能管理, 确保秤上数据最新最全, 秤可以长时间稳定运行
- 在秤外壳上使用随箱附送的磁扣即可在秤体上轻松实现图片广告投放

### 梅特勒-托利多

工业/商业衡器及系统  
地址: 江苏省常州市新北区太湖西路111号  
邮编: 213125  
电话: 0519-86642040  
传真: 0519-86641991  
E-mail: ad@mt.com

### 实验室/过程分析/产品检测设备

地址: 上海市桂平路589号  
邮编: 200233  
电话: 021-64850435  
传真: 021-64853351  
E-mail: ad@mt.com

[www.mt.com](http://www.mt.com)

访问网站, 获得更多信息

欢迎添加商业微信号



微信号: MT-RET



梅特勒-托利多始终致力于其产品功能的改进工作。基于该原因, 产品的技术规格亦会受到更改。如遇上述情况恕不另行通知。  
Printed in P. R. China 2017/10

